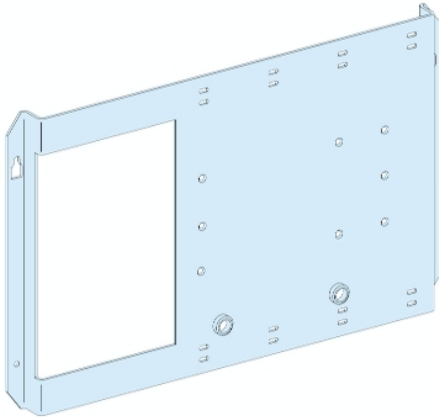


LVS03070

Montasjeplate -PrismaSeT G-horizontalt montasje-for NSX400/630-fastmontert med kipp





Teknisk informasjon

Serie	PrismaSeT
Produktspekter	PrismaSeT G
Produkt eller type komponent	Montasjeplate
Tilbehør / separat del kategori	Installasjonstilbehør
Kompatibel med	PrismaSeT G kapsling
Installation description	Gulvskap - bredde 850 mm Gulvskap + gulvstående kabelfelt - bredde 600 + 300 mm Veggskap + veggmontert kabelfelt - bredde 600 + 300 mm
Installert utstyr	Easypact: fast CVS400 uten jordfeilbeskyttelse - kontroll: kipp - horisontal installasjon Easypact: fast CVS630 uten jordfeilbeskyttelse - kontroll: kipp - horisontal installasjon Easypact: fast EZC400 - kontroll: kipp - horisontal installasjon Easypact: fast EZC630 - kontroll: kipp - horisontal installasjon Compact: fast INS320...400 - kontroll: direkte frontmontert dreiehåndtak - horisontal installasjon Compact: fast INS500...630 - kontroll: direkte frontmontert dreiehåndtak - horisontal installasjon Compact: fast INV320...400 - kontroll: direkte frontmontert dreiehåndtak - horisontal installasjon Compact: fast INV500...630 - kontroll: direkte frontmontert dreiehåndtak - horisontal installasjon Compact: fast NSX400 uten jordfeilbeskyttelse - kontroll: kipp - horisontal installasjon Compact: fast NSX630 uten jordfeilbeskyttelse - kontroll: kipp - horisontal installasjon
Polene beskrivelse	1 x 3P: fast CVS400 horisontal installasjon 1 x 4P: fast CVS400 horisontal installasjon 1 x 3P: fast CVS630 horisontal installasjon 1 x 4P: fast CVS630 horisontal installasjon 1 x 3P: fast EZC400 horisontal installasjon 1 x 4P: fast EZC400 horisontal installasjon 1 x 3P: fast EZC630 horisontal installasjon 1 x 4P: fast EZC630 horisontal installasjon 1 x 3P: fast INS320...400 horisontal installasjon 1 x 4P: fast INS320...400 horisontal installasjon 1 x 3P: fast INS500...630 horisontal installasjon 1 x 4P: fast INS500...630 horisontal installasjon 1 x 3P: fast INV320...400 horisontal installasjon 1 x 4P: fast INV320...400 horisontal installasjon 1 x 3P: fast INV500...630 horisontal installasjon 1 x 4P: fast INV500...630 horisontal installasjon 1 x 3P: fast NSX400 horisontal installasjon 1 x 4P: fast NSX400 horisontal installasjon 1 x 3P: fast NSX630 horisontal installasjon 1 x 4P: fast NSX630 horisontal installasjon
Condition of using cable tie	Need additional plate (2 når installasjon av enheten er i horisontal

Antallet vertikale
moduler (50 mm)

9 modul(er): CVS400 uten jordfeilbeskyttelse ,
direct with long terminal shield i 600 + 300 mm
Bredgulvskap + gulvstående kabelfelt (kabel kommer
fra Topp
9 modul(er): CVS400 uten jordfeilbeskyttelse ,
direct with long terminal shield i 600 + 300 mm
Bredveggskap + veggmontert kabelfelt (kabel
kommer fra Topp
6 modul(er): CVS400 uten jordfeilbeskyttelse ,
direct with long terminal shield i 600 + 300 mm
Bredgulvskap + gulvstående kabelfelt (kabel kommer
fra Bunn
6 modul(er): CVS400 uten jordfeilbeskyttelse ,
direct with long terminal shield i 600 + 300 mm
Bredveggskap + veggmontert kabelfelt (kabel
kommer fra Bunn
9 modul(er): CVS400 uten jordfeilbeskyttelse , direct
with long terminal shield i 850 mm Bredgulvskap
(kabel kommer fra Topp
6 modul(er): CVS400 uten jordfeilbeskyttelse , direct
with long terminal shield i 850 mm Bredgulvskap
(kabel kommer fra Bunn
9 modul(er): CVS630 uten jordfeilbeskyttelse ,
direct with long terminal shield i 600 + 300 mm
Bredgulvskap + gulvstående kabelfelt (kabel kommer
fra Topp
9 modul(er): CVS630 uten jordfeilbeskyttelse ,
direct with long terminal shield i 600 + 300 mm
Bredveggskap + veggmontert kabelfelt (kabel
kommer fra Topp
6 modul(er): CVS630 uten jordfeilbeskyttelse ,
direct with long terminal shield i 600 + 300 mm
Bredgulvskap + gulvstående kabelfelt (kabel kommer
fra Bunn
6 modul(er): CVS630 uten jordfeilbeskyttelse ,
direct with long terminal shield i 600 + 300 mm
Bredveggskap + veggmontert kabelfelt (kabel
kommer fra Bunn
9 modul(er): CVS630 uten jordfeilbeskyttelse , direct
with long terminal shield i 850 mm Bredgulvskap
(kabel kommer fra Topp
6 modul(er): CVS630 uten jordfeilbeskyttelse , direct
with long terminal shield i 850 mm Bredgulvskap
(kabel kommer fra Bunn
9 modul(er): EZC400, direct with long terminal
shield i 600 + 300 mm Bredgulvskap + gulvstående
kabelfelt (kabel kommer fra Topp
9 modul(er): EZC400, direct with long terminal
shield i 600 + 300 mm Bredveggskap + veggmontert
kabelfelt (kabel kommer fra Topp
6 modul(er): EZC400, direct with long terminal
shield i 600 + 300 mm Bredgulvskap + gulvstående
kabelfelt (kabel kommer fra Bunn
6 modul(er): EZC400, direct with long terminal
shield i 600 + 300 mm Bredveggskap + veggmontert
kabelfelt (kabel kommer fra Bunn
9 modul(er): EZC630, direct with long terminal
shield i 600 + 300 mm Bredgulvskap + gulvstående
kabelfelt (kabel kommer fra Topp
9 modul(er): EZC630, direct with long terminal
shield i 600 + 300 mm Bredveggskap + veggmontert
kabelfelt (kabel kommer fra Topp
6 modul(er): EZC630, direct with long terminal
shield i 600 + 300 mm Bredgulvskap + gulvstående
kabelfelt (kabel kommer fra Bunn
6 modul(er): EZC630, direct with long terminal
shield i 600 + 300 mm Bredveggskap + veggmontert
kabelfelt (kabel kommer fra Bunn
9 modul(er): INS320...400, direct with long terminal
shield i 600 + 300 mm Bredgulvskap + gulvstående
kabelfelt (kabel kommer fra Topp
9 modul(er): INS320...400, direct with long terminal
shield i 600 + 300 mm Bredveggskap + veggmontert
kabelfelt (kabel kommer fra Topp
6 modul(er): INS320...400, direct with long terminal
shield i 600 + 300 mm Bredgulvskap + gulvstående
kabelfelt (kabel kommer fra Bunn
6 modul(er): INS320...400, direct with long terminal
shield i 600 + 300 mm Bredveggskap + veggmontert
kabelfelt (kabel kommer fra Bunn
9 modul(er): INS320...400, direct with long terminal
shield i 850 mm Bredgulvskap (kabel kommer fra
Topp
6 modul(er): INS320...400, direct with long terminal
shield i 850 mm Bredgulvskap (kabel kommer fra

Standarder	IEC 61439-2
Produktsertifikater	ASTA

Komplementær

Materiale	Stålplate
Overflatebeskyttelse	Elektroforese behandling og hot-polymerisert polyester epoxy pulver
Type overflate	Textured Matt
Farge	Hvit (RAL 9003)
Bredde	600 mm
Høyde	250 mm

Packing Units

Enhetstype forpakning 1	PCE
Antall enheter forpakning 1	1
Forpakning 1 vekt	2,231 kg
Forpakning 1 høyde	3 cm
Forpakning 1 bredde	29,4 cm
Forpakning 1 lengde	47,5 cm

Offer Sustainability

Produktets miljøstatus	Green Premium miljømerket produkt
REACH-regelverk	REACH-erklæring
REACH fri for SVHC	Ja
EU RoHS-direktiv	Proaktivt i samsvar (Produktet inngår ikke i EUs RoHS direktivet) EU RoHS-erklæring
Fri for giftige tungmetaller	Ja
Kvikksølvfri	Ja
Informasjon om RoHS-unntak	Ja
Kinas RoHS-forskrift	Kinas RoHS-Erklæring
Miljøinformasjon	Produktmiljøprofil
PVC-fri	Ja
Halogeninnhold	Halogenfrie plastdeler i produkt

Contractual warranty

Garanti	18 måneder
---------	------------